

Allgemeine bauaufsichtliche Zulassung

Zulassungsstelle für Bauprodukte und Bauarten Bautechnisches Prüfamts

Eine vom Bund und den Ländern
gemeinsam getragene Anstalt des öffentlichen Rechts
Mitglied der EOTA, der UEAtc und der WFTAO

Datum:

10.01.2019

Geschäftszeichen:

III 53-1.42.1-16/18

Zulassungsnummer:

Z-42.1-510

Geltungsdauer

vom: **29. Januar 2019**

bis: **29. Januar 2024**

Antragsteller:

CONEL GmbH
Margot-Kalinke-Straße 9
80939 München

Zulassungsgegenstand:

Abwasserrohre und Formstücke aus mineralverstärktem PP mit dreilagigem Wandaufbau in den Nennweiten DN/OD 32 bis DN/OD 110 mit der Bezeichnung "CONEL Drain" für Hausabflussleitungen

Der oben genannte Zulassungsgegenstand wird hiermit allgemein bauaufsichtlich zugelassen. Dieser Bescheid umfasst acht Seiten und drei Anlagen. Diese allgemeine bauaufsichtliche Zulassung ersetzt die allgemeine bauaufsichtliche Zulassung Nr. Z-42.1-510 vom 21. Februar 2018.

DIBt

I ALLGEMEINE BESTIMMUNGEN

- 1 Mit der allgemeinen bauaufsichtlichen Zulassung ist die Verwendbarkeit des Zulassungsgegenstandes im Sinne der Landesbauordnungen nachgewiesen.
- 2 Die allgemeine bauaufsichtliche Zulassung ersetzt nicht die für die Durchführung von Bauvorhaben gesetzlich vorgeschriebenen Genehmigungen, Zustimmungen und Bescheinigungen.
- 3 Die allgemeine bauaufsichtliche Zulassung wird unbeschadet der Rechte Dritter, insbesondere privater Schutzrechte, erteilt.
- 4 Hersteller und Vertreiber des Zulassungsgegenstandes haben, unbeschadet weitergehender Regelungen in den "Besonderen Bestimmungen", dem Verwender des Zulassungsgegenstandes Kopien der allgemeinen bauaufsichtlichen Zulassung zur Verfügung zu stellen und darauf hinzuweisen, dass die allgemeine bauaufsichtliche Zulassung an der Verwendungsstelle vorliegen muss. Auf Anforderung sind den beteiligten Behörden ebenfalls Kopien der allgemeinen bauaufsichtlichen Zulassung zur Verfügung zu stellen.
- 5 Die allgemeine bauaufsichtliche Zulassung darf nur vollständig vervielfältigt werden. Eine auszugsweise Veröffentlichung bedarf der Zustimmung des Deutschen Instituts für Bautechnik. Texte und Zeichnungen von Werbeschriften dürfen der allgemeinen bauaufsichtlichen Zulassung nicht widersprechen. Übersetzungen der allgemeinen bauaufsichtlichen Zulassung müssen den Hinweis "Vom Deutschen Institut für Bautechnik nicht geprüfte Übersetzung der deutschen Originalfassung" enthalten.
- 6 Die allgemeine bauaufsichtliche Zulassung wird widerruflich erteilt. Die Bestimmungen der allgemeinen bauaufsichtlichen Zulassung können nachträglich ergänzt und geändert werden, insbesondere, wenn neue technische Erkenntnisse dies erfordern.
- 7 Dieser Bescheid bezieht sich auf die von dem Antragsteller im Zulassungsverfahren zum Zulassungsgegenstand gemachten Angaben und vorgelegten Dokumente. Eine Änderung dieser Zulassungsgrundlagen wird von diesem Bescheid nicht erfasst und ist dem Deutschen Institut für Bautechnik unverzüglich offenzulegen.

II BESONDERE BESTIMMUNGEN

1 Zulassungsgegenstand und Verwendungsbereich

Diese allgemeine bauaufsichtliche Zulassung gilt für die Herstellung und Verwendung von Abwasserrohren mit dreilagigem Wandaufbau und einseitiger Muffe sowie Formstücke mit Muffen aus mineralverstärktem Polypropylen (PP) in den Nennweiten DN/OD 32 bis DN/OD 110 mit der Bezeichnung "CONEL Drain".

Die Abwasserrohre und Formstücke bestehen aus normalentflammbarem Baustoff der Baustoffklasse "B2" nach DIN 4102-1¹. Werden solche Abwasserleitungen durch Wände oder Decken geführt, sind nach bauaufsichtlichen Vorschriften (z. B. DIN 4102-11²) Maßnahmen gegen die Übertragung von Feuer und Rauch vorzusehen.

Werden Rohrleitungen aus Rohren nach dieser allgemeinen bauaufsichtlichen Zulassung durch Decken oder Wände geführt, an die bauaufsichtliche Anforderungen hinsichtlich der Feuerwiderstandsdauer gestellt werden, so sind

- die bauaufsichtlichen Vorschriften zur brandschutztechnischen Ausführung von Rohrleitungssystemen oder zur Ummantelung von brennbaren Rohrleitungen einzuhalten oder
- Rohrschottungen gemäß der dafür erteilten allgemeinen bauaufsichtlichen Zulassungen anzuordnen oder
- weitere Abschottungsmaßnahmen auszuführen, deren Eignung durch ein allgemeines bauaufsichtliches Prüfzeugnis auf der Grundlage von Prüfungen nach DIN 4102-11² nachgewiesen ist.

Die baurechtlichen Vorschriften und bauaufsichtlichen Richtlinien für die Verwendung brennbarer Baustoffe im Hochbau bleiben unberührt.

Die Abwasserrohre und Formstücke dürfen nur für Abwasserleitungen innerhalb von Gebäuden entsprechend der Definition des Anwendungsbereiches "B" nach DIN EN 1451-1³ verwendet werden.

Soweit nachfolgend nichts anderes festgelegt ist, gelten für die Ausführung von Abwasserleitungen DIN 1986-100⁴ in Verbindung mit DIN EN 12056-1⁵.

Die Abwasserrohre und Formstücke sind nur für die Ableitung von Abwasser gemäß DIN 1986-3⁶ bestimmt, welches keine höheren Temperaturen aufweist als solche, die in DIN EN 476⁷ festgelegt sind.

1	DIN 4102-1	Brandverhalten von Baustoffen und Bauteilen – Teil 1: Baustoffe; Begriffe, Anforderungen und Prüfungen, Abschnitte 3 und 6; Ausgabe:1998-05
2	DIN 4102-11	Brandverhalten von Baustoffen und Bauteilen; Rohrummantelungen, Rohrschottungen, Installationsschächte und -kanäle sowie Abschlüsse ihrer Revisionsöffnungen; Begriffe, Anforderungen und Prüfungen; Ausgabe:1985-12
3	DIN EN 1451-1	Kunststoff-Rohrleitungssysteme zum Ableiten von Abwasser (niedriger und hoher Temperatur) innerhalb der Gebäudestruktur - Polypropylen (PP) – Teil 1: Anforderungen an Rohre, Formstücke und das Rohrleitungssystem; Deutsche Fassung EN 1451-1:2017; Ausgabe:2018-10
4	DIN 1986-100	Entwässerungsanlagen für Gebäude und Grundstücke – Teil 100: Bestimmungen in Verbindung mit DIN EN 752 und DIN EN 12056; Ausgabe:2016-12
5	DIN EN 12056-1	Schwerkräftentwässerungsanlagen innerhalb von Gebäuden – Teil 1: Allgemeine und Ausführungsanforderungen; Deutsche Fassung EN 12056-1:2000; Ausgabe:2001-01
6	DIN 1986-3	Entwässerungsanlagen für Gebäude und Grundstücke – Teil 3: Regeln für Betrieb und Wartung; Ausgabe:2004-11
7	DIN EN 476	Allgemeine Anforderungen an Bauteile für Abwasserleitungen und -kanäle; Deutsche Fassung EN 476:2011; Ausgabe:2011-04

2 Bestimmungen für die Abwasserrohre und Formstücke

2.1 Eigenschaften und Zusammensetzung

2.1.1 Allgemeines

Soweit nachfolgend nichts anderes festgelegt ist, gelten die Anforderungen von DIN EN 1451-1³ in Verbindung mit DIN CEN/TS 1451-2⁸.

2.1.2 Werkstoff

Die Zusammensetzung des mineralverstärkten Polypropylens muss mit der beim Deutschen Institut für Bautechnik (DIBt) hinterlegten Rezeptur übereinstimmen. Werkstoff unkontrollierter Zusammensetzung darf nicht verwendet werden. Insbesondere die mineralischen Verstärkungsstoffe dürfen die Massenanteile nicht überschreiten, die in der beim (DIBt) hinterlegten Rezeptur genannt sind.

Werkstoff unkontrollierter Zusammensetzung darf nicht verwendet werden. Die Verwendung von Umlaufmaterial gleicher Rezeptur aus Fertigungsstätten des Antragstellers ist zulässig.

2.1.3 Dichte

Bei der Prüfung nach Abschnitt 2.3.2 weist die Dichte des verarbeiteten Polypropylens der Abwasserrohre folgende Werte auf:

– Innenschicht	0,930 ± 0,050 g/cm ³
– mineralverstärkte Zwischenschicht	1,250 ± 0,250 g/cm ³
– Außenschicht	0,930 ± 0,050 g/cm ³

Die Formstücke aus mineralverstärktem Polypropylen weisen jeweils folgende Dichten auf:

– Formstücke DN/OD 32 bis DN/OD 110	1,200 ± 0,250 g/cm ³
-------------------------------------	---------------------------------

2.1.4 Schmelze-Massefließrate (MFR)

Bei der Prüfung nach Abschnitt 2.3.2 weist die Schmelze-Massefließrate (MFR 230°C/ 2,16 kg) des verarbeiteten Polypropylens der Abwasserrohre und Formstücke folgende Werte auf:

– Mittelschicht (der Rohre)	≤ 3,0 g/10 min
– Formstücke	≤ 3,0 g/10 min

2.1.5 Thermische Stabilität (OIT)

Das verwendete Polypropylen (Rohstoff) sowie das verarbeitete mineralverstärkte Polypropylen muss bei der Prüfung nach DIN EN ISO 11357-6⁹ bei einer Prüftemperatur von 200 °C eine Oxidations-Induktionszeit von mindestens 8 min aufweisen.

2.1.6 Farbe

Die Einfärbung der Abwasserrohre und Formstücke ist durchgehend gleichmäßig weiß.

2.1.7 Maße

Die Abmessungen der Abwasserrohre und Formstücke entsprechen den Anforderungen von DIN EN 1451-1³ bzw. abweichend davon den Angaben in den Anlagen 1 bis 3.

2.1.8 Brandverhalten

Die Abwasserrohre und Formstücke erfüllen die Anforderungen an normalentflammbare Baustoffe (Baustoffklasse DIN 4102-B2) nach DIN 4102-1¹.

⁸ DIN CEN/TS 1451-2 Kunststoff-Rohrleitungssysteme zum Ableiten von Abwasser (niedriger und hoher Temperatur) innerhalb der Gebäudestruktur - Polypropylen (PP) - Teil 2: Empfehlungen für die Beurteilung der Konformität; Deutsche Fassung CEN/TS 1451-2:2012; Ausgabe:2012-05

⁹ DIN EN ISO 11357-6 Kunststoffe - Dynamische Differenz-Thermoanalyse (DSC) - Teil 6: Bestimmung der Oxidations-Induktionszeit (isothermische OIT) und Oxidations-Induktionstemperatur (dynamische OIT) (ISO 11357-6:2018); Deutsche Fassung EN ISO 11357-6:2018; Ausgabe:2018-07

2.1.9 Elastomerdichtungen

Die Steckmuffenverbindungen der Formstücke sowie die dazu gehörenden elastomeren Dichtungen entsprechen den Anforderungen von DIN EN 681-1¹⁰.

2.2 Herstellung, Verpackung, Transport, Lagerung und Kennzeichnung

2.2.1 Herstellung

Die in Abschnitt 2.1 beschriebenen Abwasserrohre sind im Coextrusionsverfahren und die Formstücke im Spritzguss- oder Schweißverfahren unter Beachtung des Abschnitts 2.3.2 zu fertigen. Bei der Fertigung sind folgende Herstellungsparameter bei jeder neuen Charge und bei jedem Anfahren der Maschine zu kalibrieren und zu erfassen:

- Temperatur am Extruder bzw. am Spritzkopf,
- Massendruck,
- Massentemperatur,
- Maße,
- Schneckendrehzahl und
- Drehmoment.

2.2.2 Verpackung, Transport, Lagerung

Die Abwasserrohre und Formstücke sind so zu lagern und zu transportieren, dass sie sich nicht schädlich verformen. Die Muffen der Abwasserrohre müssen allseitig frei liegen. Die Stapelhöhe der Abwasserrohre auf der Baustelle oder im Zwischenlager soll, auch wenn Zwischenhölzer eingelegt werden, 1,50 m nicht übersteigen. Die Abwasserrohre und Formstücke sind bei Temperaturen um 0 °C und darunter wegen der verminderten Schlagfestigkeit entsprechend vorsichtig zu behandeln.

2.2.3 Kennzeichnung

Die Rohre und Formstücke müssen vom Hersteller mit dem Übereinstimmungszeichen (Ü-Zeichen) nach den Übereinstimmungszeichen-Verordnungen der Länder gekennzeichnet werden, einschließlich der Zulassungsnummer Z-42.1-510. Die Kennzeichnung darf nur erfolgen, wenn die Voraussetzungen nach Abschnitt 2.3 zur Übereinstimmungsbestätigung erfüllt sind.

Die Abwasserrohre und Formstücke sind zusätzlich deutlich sichtbar und dauerhaft jeweils mindestens einmal wie folgt zu kennzeichnen mit:

- Nennweite
- Winkel (bei Bögen)
- Herstellwerk
- Herstellungsjahr
- Hausabflussrohr "B" nach DIN EN 1451-1³
- Baustoffklasse B2 normalentflammbar nach DIN 4102-1¹: "DIN 4102-B2"

¹⁰ DIN EN 681-1

Elastomer-Dichtungen - Werkstoff-Anforderungen für Rohrleitungs-Dichtungen für Anwendungen in der Wasserversorgung und Entwässerung – Teil 1: Vulkanisierter Gummi; Deutsche Fassung EN 681-1:1996 + A1:1998 + A2:2002 + AC:2002 + A3:2005; Ausgabe: 2006-11

2.3 Übereinstimmungsbestätigung

2.3.1 Allgemeines

Die Bestätigung der Übereinstimmung der Abwasserrohr und Formstücke (Bauprodukte) mit den Bestimmungen dieser allgemeinen bauaufsichtlichen Zulassung muss für jedes Herstellwerk mit einer Übereinstimmungserklärung des Herstellers auf der Grundlage einer werkseigenen Produktionskontrolle und eines Übereinstimmungszertifikates einer hierfür anerkannten Zertifizierungsstelle sowie einer regelmäßigen Fremdüberwachung durch eine anerkannte Überwachungsstelle nach Maßgabe der folgenden Bestimmungen erfolgen.

Für die Erteilung des Übereinstimmungszertifikats und die Fremdüberwachung einschließlich der dabei durchzuführenden Produktprüfungen hat der Hersteller der Abwasserrohre und Formstücke eine hierfür anerkannte Zertifizierungsstelle sowie eine hierfür anerkannte Überwachungsstelle einzuschalten.

Die Übereinstimmungserklärung, hat der Hersteller durch Kennzeichnung der Bauprodukte mit dem Übereinstimmungszeichen (Ü-Zeichen) unter Hinweis auf den Verwendungszweck abzugeben.

Dem Deutschen Institut für Bautechnik ist von der Zertifizierungsstelle eine Kopie des von ihr erteilten Übereinstimmungszertifikats zur Kenntnis zu geben.

2.3.2 Werkseigene Produktionskontrolle

In jedem Herstellwerk ist eine werkseigene Produktionskontrolle einzurichten und durchzuführen. Unter werkseigener Produktionskontrolle wird die vom Hersteller vorzunehmende kontinuierliche Überwachung der Produktion verstanden, mit der dieser sicherstellt, dass die von ihm hergestellten Bauprodukte den Bestimmungen dieser allgemeinen bauaufsichtlichen Zulassung entsprechen.

Die werkseigene Produktionskontrolle soll mindestens die im Folgenden aufgeführten Maßnahmen einschließen.

Beschreibung und Überprüfung des Ausgangsmaterials und der Bestandteile:

Die Zusammensetzung des mineralverstärkten Polypropylens und dessen Überprüfung muss den in Abschnitt 2.1 hierzu getroffenen Festlegungen und den beim DIBt hinterlegten Rezepturangaben entsprechen. Der Hersteller hat sich zum Nachweis der Rohstoffqualität bei jeder Lieferung zur Bestätigung der vereinbarten Vorgaben eine Werksbescheinigung 2.1 in Anlehnung an DIN EN 10204¹¹ vorlegen zu lassen.

Zur Überprüfung der Übereinstimmung mit den in Abschnitt 2.1.9 getroffenen Feststellungen zu den elastomeren Dichtmitteln hat sich der Antragsteller bei jeder Lieferung davon zu überzeugen, dass die Elastomerdichtungen bzw. deren Begleitdokumente die CE-Konformitätskennzeichnung sowie die spezifischen Angaben nach DIN EN 681-1⁹ aufweisen.

Kontrolle und Prüfungen, die während der Herstellung durchzuführen sind:

Es sind die in Abschnitt 2.2.1 genannten Festlegungen einzuhalten.

Nachweise und Prüfungen, die am fertigen Bauprodukt durchzuführen sind:

Es sind die Anforderungen von DIN EN 1451-1³ und abweichend davon die Anforderungen der folgenden Abschnitte zu prüfen:

11

DIN EN 10204

Metallische Erzeugnisse - Arten von Prüfbescheinigungen; Deutsche Fassung EN 10204:2004; Ausgabe: 2005-01

1. Die Einhaltung der in Abschnitt 2.1.3 genannten Grenzwerte für die Dichte der Rohre und Formstücke sind nach DIN EN ISO 1183-1¹² Verfahren A mindestens einmal je Werkstoffcharge zu prüfen.
2. Die Einhaltung der in Abschnitt 2.1.4 genannten Grenzwerte für die Schmelze-Massefließrate (MFR) der Rohre und Formstücke ist nach DIN EN ISO 1133-1¹³ mindestens einmal je Werkstoffcharge zu prüfen.
3. Die Einhaltung der in Abschnitt 2.1.6 genannten Feststellungen zur Einfärbung der Rohre und Formstücke ist je Maschine und Nennweite mindestens alle acht Fertigungsstunden zu prüfen.
4. Die Einhaltung der in Abschnitt 2.1.7 genannten Feststellungen zur Maßhaltigkeit der Rohre und Formstücke ist je Maschine und Nennweite mindestens alle acht Fertigungsstunden zu prüfen.
5. Zur Überprüfung der Übereinstimmung mit den in Abschnitt 2.1.9 getroffenen Feststellungen zu den elastomeren Dichtmitteln hat sich der Antragsteller bei jeder Lieferung davon zu überzeugen, dass die Elastomerdichtungen bzw. deren Begleitdokumente die CE-Konformitätskennzeichnung sowie die spezifischen Angaben nach DIN EN 681-1⁹ aufweisen.
6. Die Einhaltung der Festlegungen zur Herstellung in Abschnitt 2.2.1 sind während der Fertigung ständig und fortlaufend zu überprüfen.
7. Die Einhaltung der Festlegungen zur Kennzeichnung in Abschnitt 2.2.3 sind während der Fertigung ständig und fortlaufend zu überprüfen.

Die Ergebnisse der werkseigenen Produktionskontrolle sind aufzuzeichnen und auszuwerten. Die Aufzeichnungen müssen mindestens folgende Angaben enthalten:

- Bezeichnung des Bauprodukts bzw. des Ausgangsmaterials und der Bestandteile,
- Art der Kontrolle oder Prüfung,
- Datum der Herstellung und der Prüfung des Bauprodukts bzw. des Ausgangsmaterials oder der Bestandteile,
- Ergebnis der Kontrollen und Prüfungen und, soweit zutreffend, Vergleich mit den Anforderungen,
- Unterschrift des für die werkseigene Produktionskontrolle Verantwortlichen.

Die Aufzeichnungen sind mindestens fünf Jahre aufzubewahren und der für die Fremdüberwachung eingeschalteten Überwachungsstelle vorzulegen. Sie sind dem DIBt und der zuständigen obersten Bauaufsichtsbehörde auf Verlangen vorzulegen.

Bei ungenügendem Prüfergebnis sind vom Hersteller unverzüglich die erforderlichen Maßnahmen zur Abstellung des Mangels zu treffen. Bauprodukte, die den Anforderungen nicht entsprechen, sind so zu handhaben, dass Verwechslungen mit übereinstimmenden ausgeschlossen werden. Nach Abstellung des Mangels ist - soweit technisch möglich und zum Nachweis der Mängelbeseitigung erforderlich - die betreffende Prüfung unverzüglich zu wiederholen.

12	DIN EN ISO 1183-1	Kunststoffe - Verfahren zur Bestimmung der Dichte von nicht verschäumten Kunststoffen - Teil 1: Eintauchverfahren, Verfahren mit Flüssigkeitspyknometer und Titrationsverfahren (ISO 1183-1:2012); Deutsche Fassung EN ISO 1183-1:2012, Ausgabe:2013-04
13	DIN EN ISO 1133-1	Kunststoffe - Bestimmung der Schmelze-Massefließrate (MFR) und der Schmelze-Volumenfließrate (MVR) von Thermoplasten - Teil 1: Allgemeines Prüfverfahren (ISO 1133-1:2011); Deutsche Fassung EN ISO 1133-1:2011; Ausgabe:2012-03

2.3.3 Fremdüberwachung

In jedem Herstellwerk ist die werkseigene Produktionskontrolle durch eine Fremdüberwachung regelmäßig zu prüfen, mindestens jedoch zweimal jährlich.

Im Rahmen der Fremdüberwachung sind die in DIN EN 1451-1³ und abweichend davon die Anforderungen der folgenden Abschnitte zu prüfen:

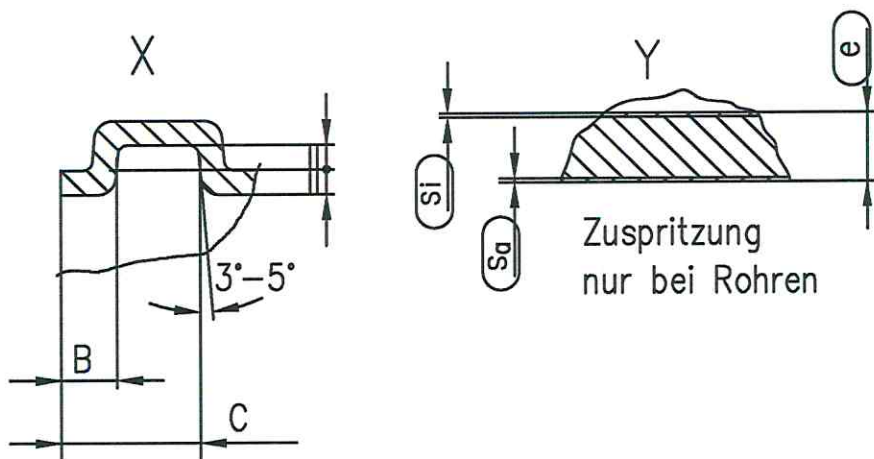
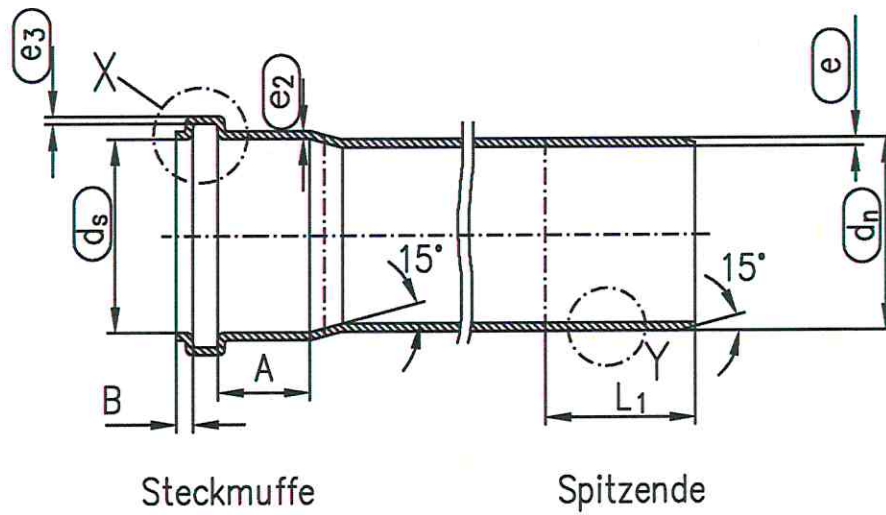
- 2.1.2 Werkstoff
- 2.1.3 Dichte
- 2.1.4 Schmelze-Massefließrate (MFR)
- 2.1.5 Thermische Stabilität nach des verarbeiteten mineralverstärkten Polypropylen
- 2.1.6 Farbe
- 2.1.7 Maße
- 2.1.8 Brandverhalten nach DIN 4102-1¹
- 2.1.9 Elastomerdichtungen
- 2.2.1 Herstellung
- 2.2.3 Kennzeichnung.

Die Probenahme und Prüfungen obliegen jeweils der anerkannten Überwachungsstelle unter Beachtung der Bestimmungen von DIN CEN/TS 1451-2⁸.

Die Ergebnisse der Zertifizierung und Fremdüberwachung sind mindestens fünf Jahre aufzubewahren. Sie sind von der Zertifizierungsstelle bzw. der Überwachungsstelle dem Deutschen Institut für Bautechnik und der zuständigen obersten Bauaufsichtsbehörde auf Verlangen vorzulegen.

Rudolf Kersten
Referatsleiter





Zulassungsgegenstand: Abwasserrohre und Formstücke aus mineral-
 verstärktem PP mit dreilagigem Wandaufbau in den Nennweiten DN/OD32
 bis DN/OD110 mit der Bezeichnung "CONEL Drain" für Hausabflüsse

Anlage 1

Maßzeichnung

Rohre

si min. =0.05mm für DN 32 bis DN 110

sa min. =0.1mm für DN 32 bis DN 110

Rohre DN32 bis DN110 entsprechend der Rohrreihe S20 nach DIN EN 1451-1

Zulassungsgegenstand: Abwasserrohre und Formstücke aus mineral-
verstärktem PP mit dreilagigem Wandaufbau in den Nennweiten DN/OD32
bis DN/OD110 mit der Bezeichnung "CONEL Drain" für Hausabflußleitungen

Anlage 2

Maße Rohre

Formstücke

DN	110
e	4.0
Tol. e	+0.6

Im Bereich zwischen Muffe und Spitzende dürfen die Formstücke Wandverdickungen nach außen aufweisen, die maximal den doppelten Wanddicken entsprechen.

Sonstige Formstücke DN32 bis DN110 entsprechend der Rohrreihe S20 nach DIN EN 1451-1

Zulassungsgegenstand: Abwasserrohre und Formstücke aus mineral-
verstärktem PP mit dreilagigem Wandaufbau in den Nennweiten DN/OD32
bis DN/OD110 mit der Bezeichnung "CONEL Drain" für Hausabflußleitungen

Anlage 3

Maße Formstücke